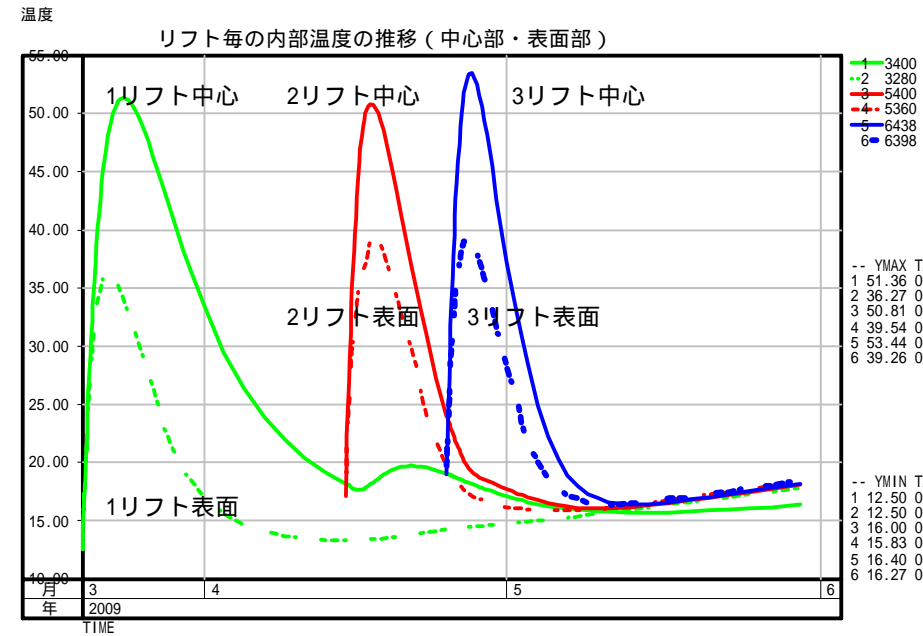
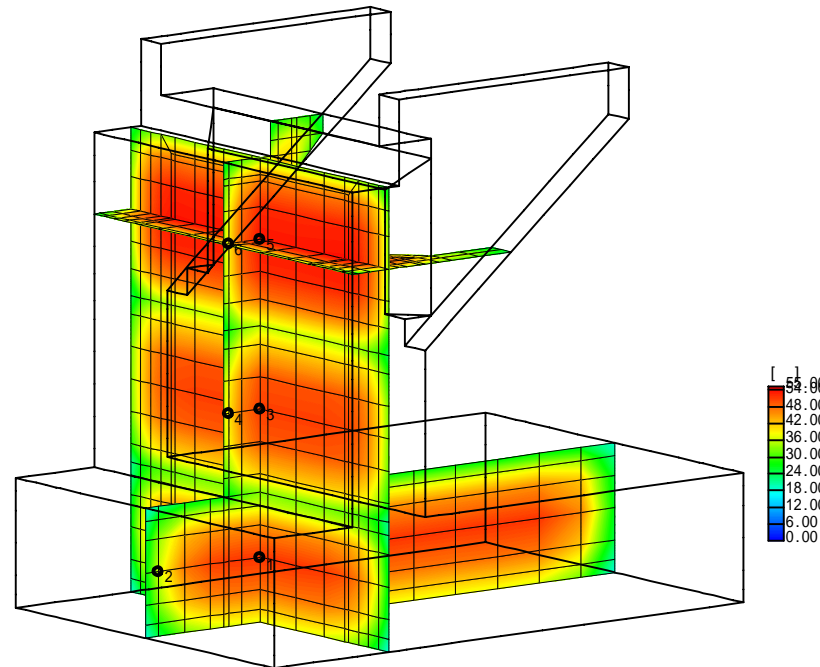
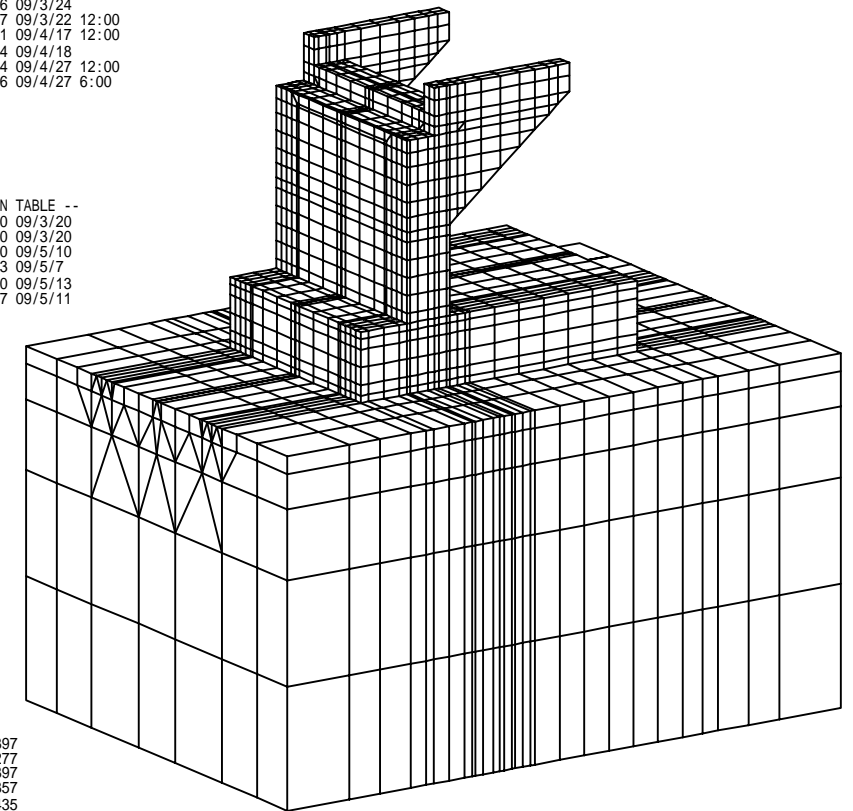


橋台の場合の解析事例です

最高温度の分布



モデル全体図



打設時期：3月～4月 (3回打設)
橋台寸法：幅6400mm 厚さ9000mm 高さ8500mm

最小ひび割れ指数の分布と推移

誘発目地を入れることで、ひび割れに対する安全率が向上しています。

